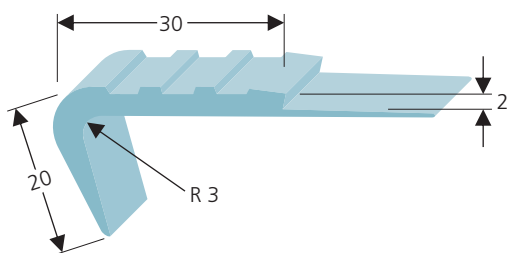


Paraspigoli per scale nervati

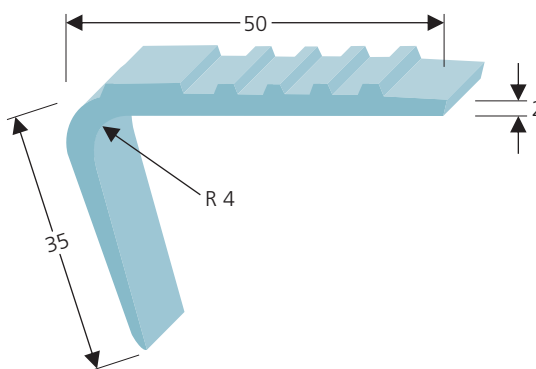
Tipo TK 155

Con linguetta, lato frontale rastremato.



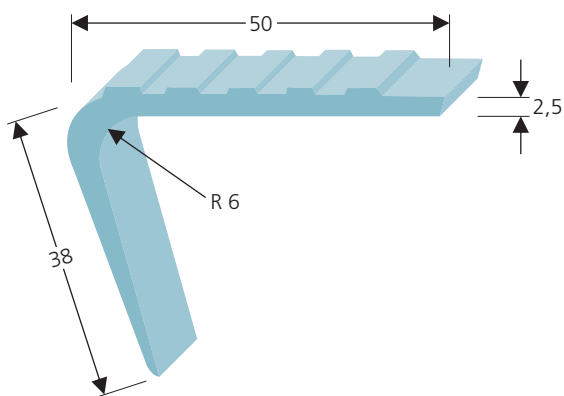
Tipo TK 174

Lato frontale rastremato.



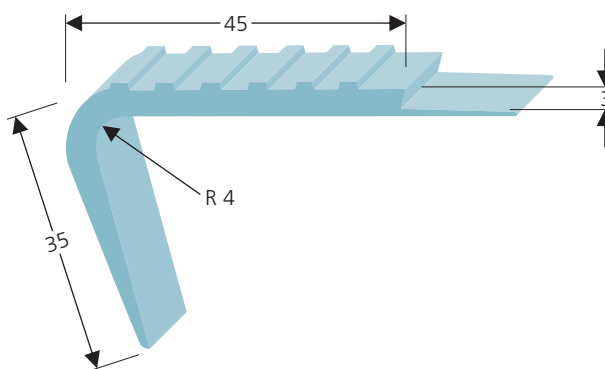
Tipo TK 186

Lato frontale rastremato.



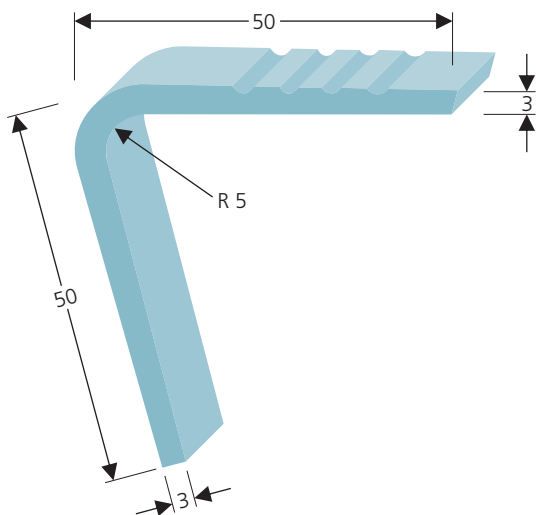
Tipo TK 153

Con linguetta, lato frontale rastremato.



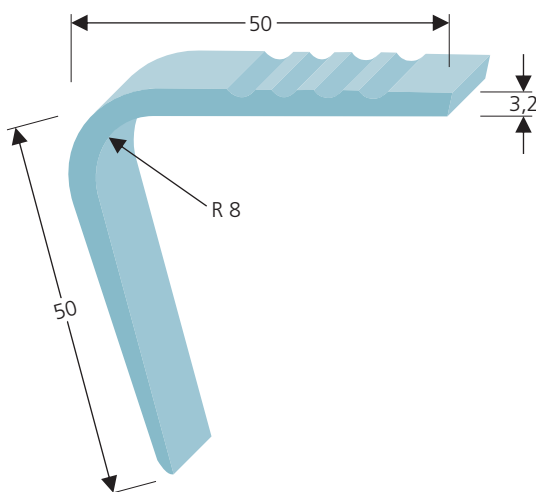
Tipo TK 203

Lato frontale non rastremato.



Tipo TK 199

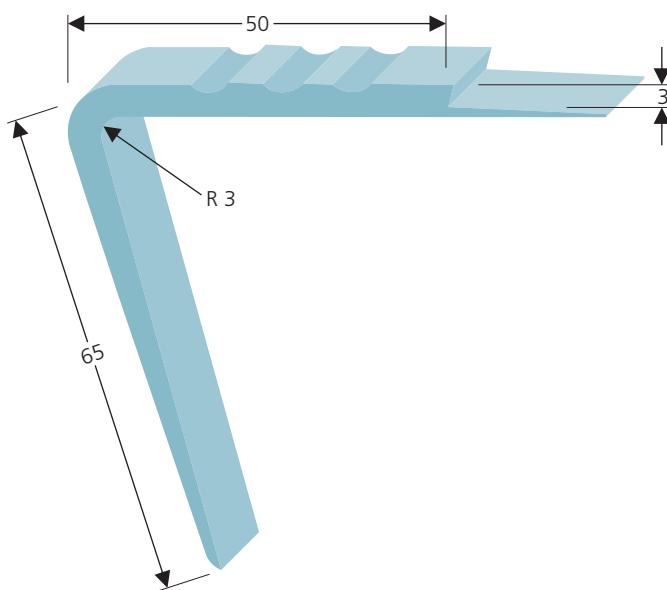
Lato frontale rastremato.



Paraspigoli per scale nervati

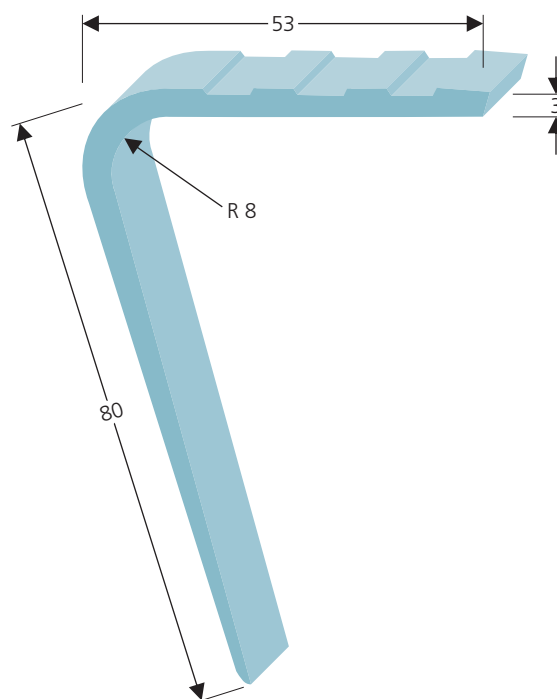
Tipo TK 160

Con linguetta, lato frontale rastremato.



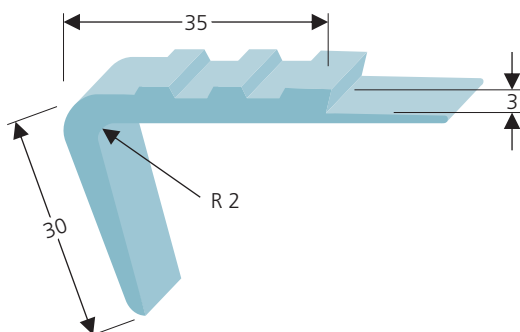
Tipo TK 180

Lato frontale rastremato.



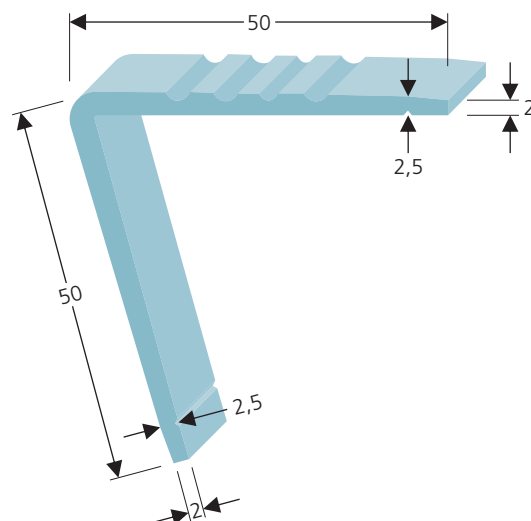
Tipo TK 207

Con linguetta, lato frontale rastremato.



Tipo TK 211

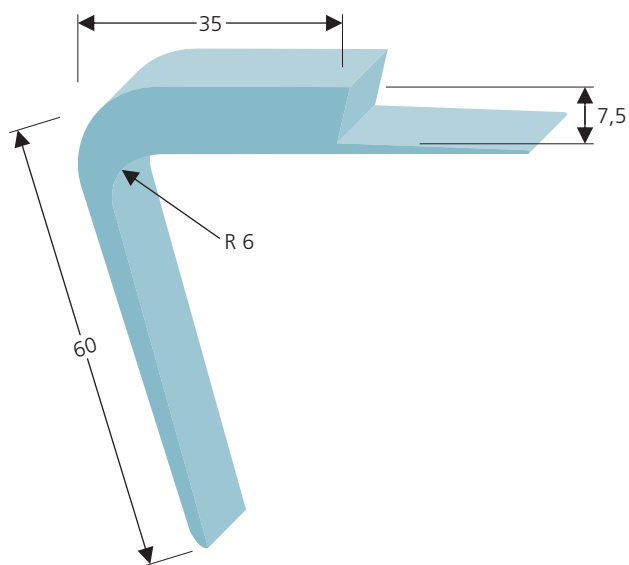
Per gradini a spigolo vivo, lato frontale non rastremato.



Paraspigoli per scale lisci

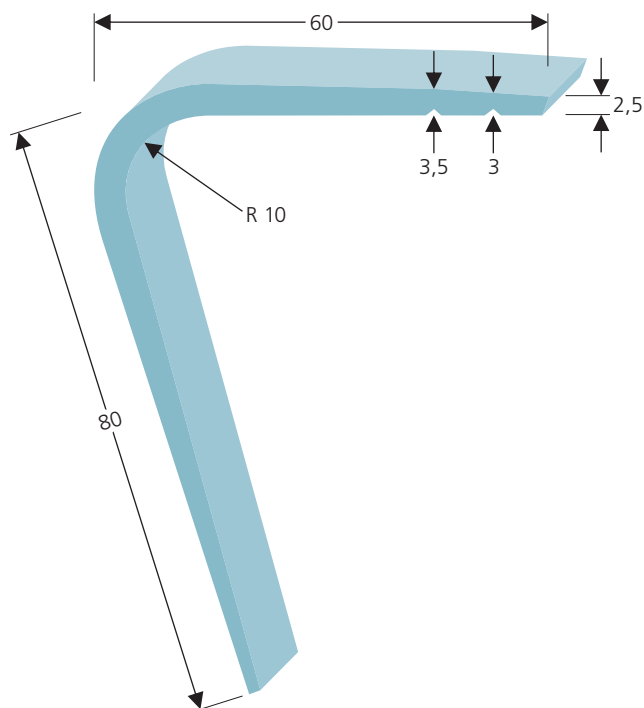
Tipo TK 178

Con linguetta, lato frontale rastremato.



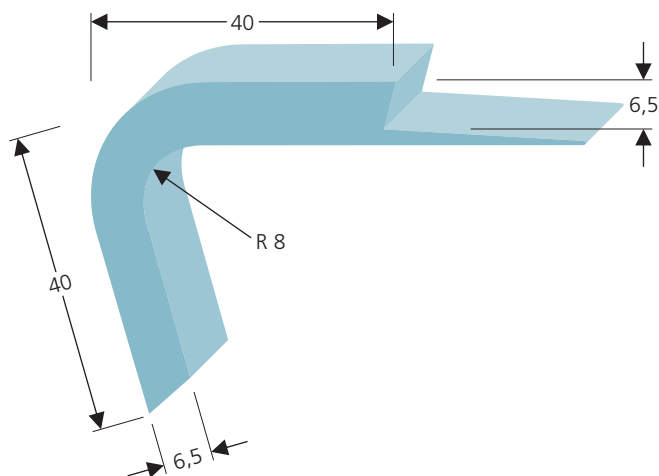
Tipo TK 196

Lato frontale rastremato.



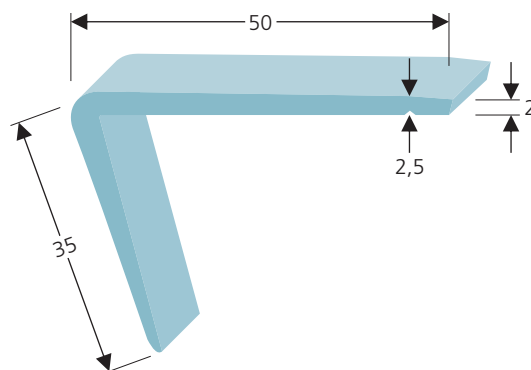
Tipo TK 184

Con linguetta, lato frontale non rastremato.



Tipo TK 210

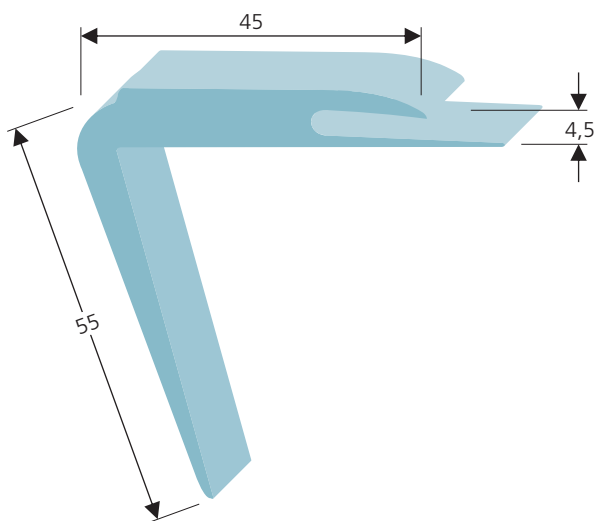
Per gradini a spigolo vivo, lato frontale rastremato.



Paraspigoli per scale lisci

Tipo WK 766

Con linguetta per tappeto, per gradini a spigolo vivo, lato frontale rastremato.



Tipo WK 766R

Con linguetta per tappeto, lato frontale rastremato.

