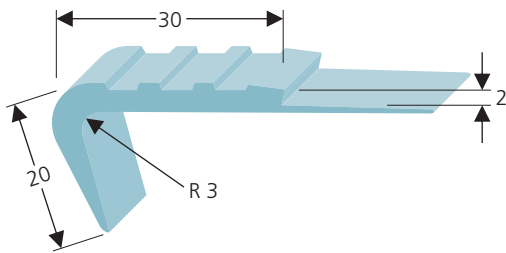


Treppenkanten gerillt

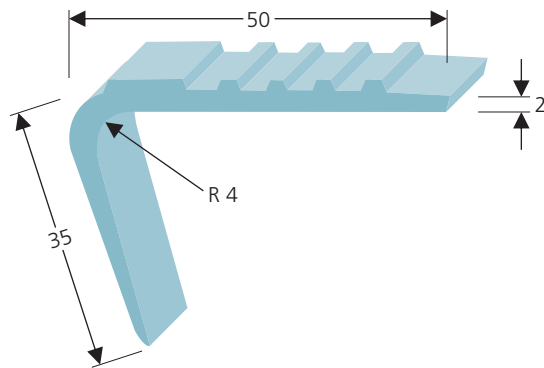
Typ TK 155

Mit Lasche, Stirnseite auslaufend.



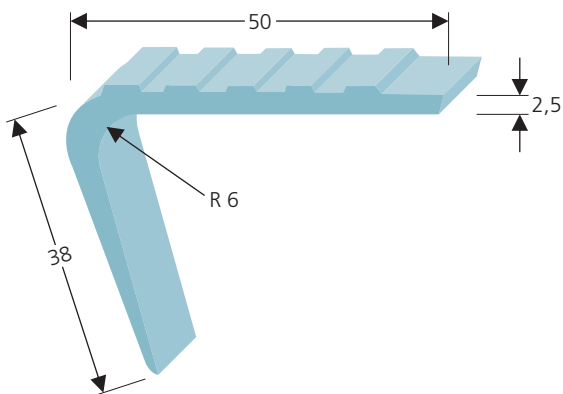
Typ TK 174

Stirnseite auslaufend.



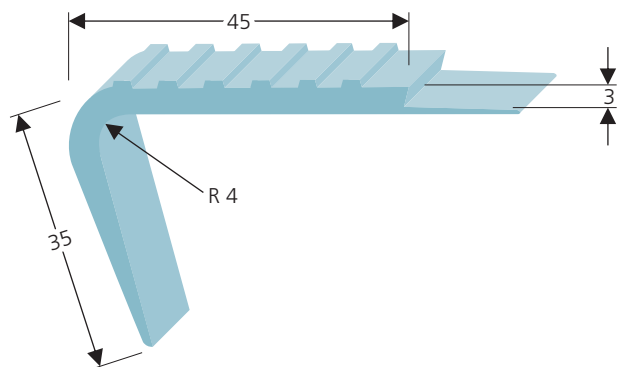
Typ TK 186

Stirnseite auslaufend.



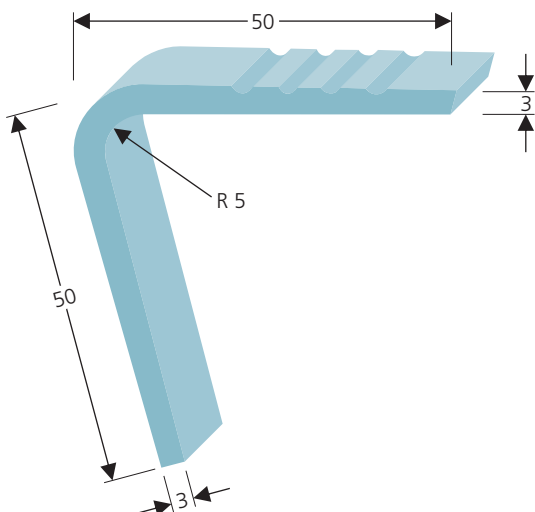
Typ TK 153

Mit Lasche, Stirnseite auslaufend.



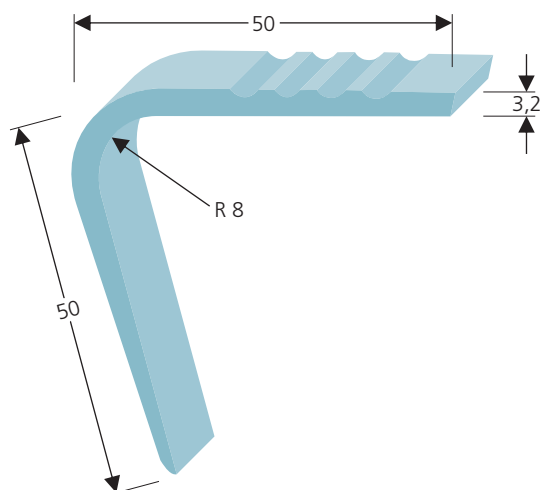
Typ TK 203

Stirnseite nicht auslaufend.



Typ TK 199

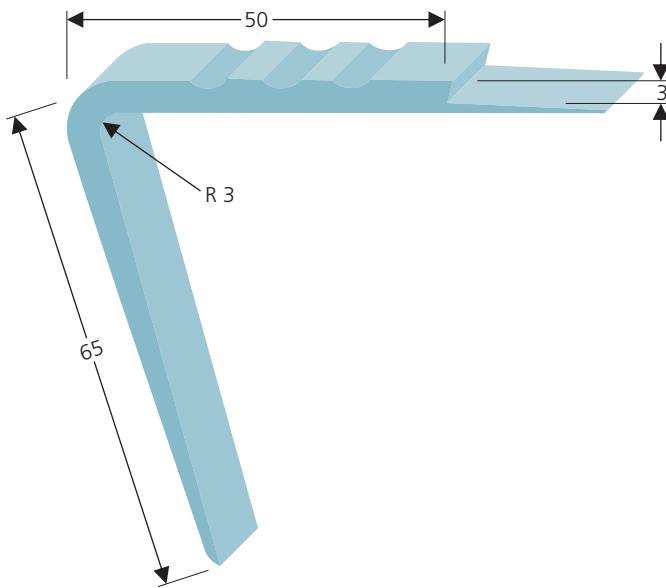
Stirnseite auslaufend.



Treppenkanten gerillt

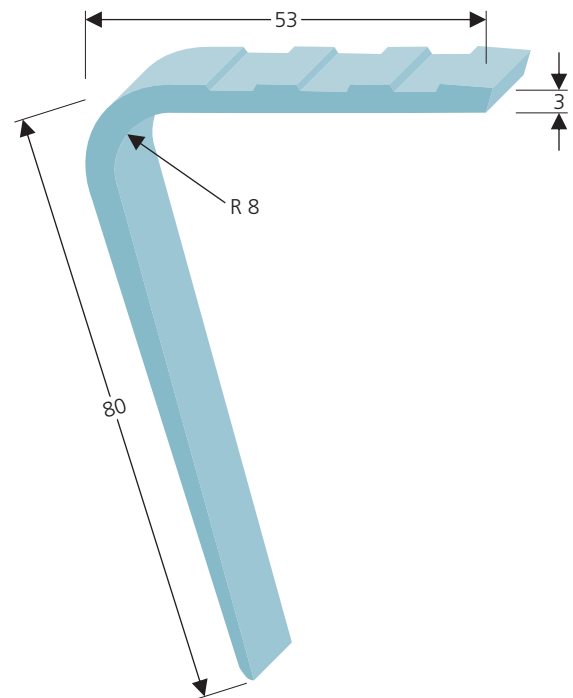
Typ TK 160

Mit Lasche, Stirnseite auslaufend.



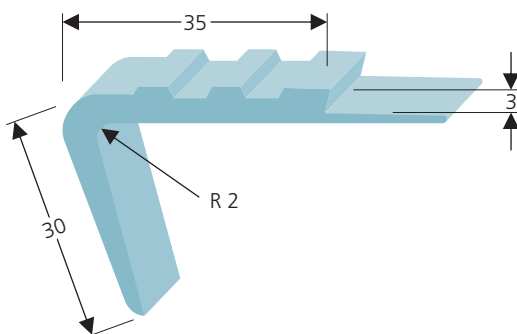
Typ TK 180

Stirnseite auslaufend.



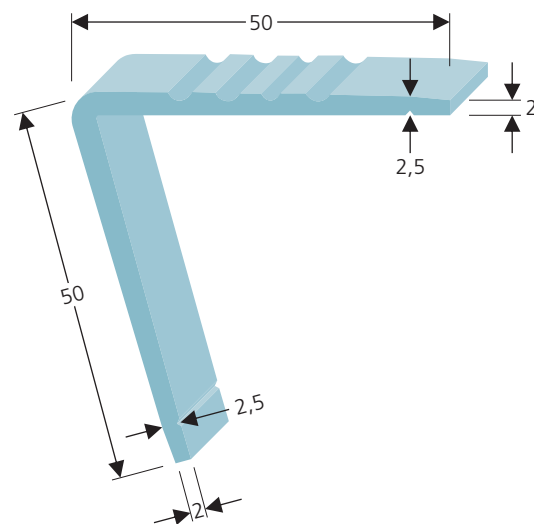
Typ TK 207

Mit Lasche, Stirnseite auslaufend.



Typ TK 211

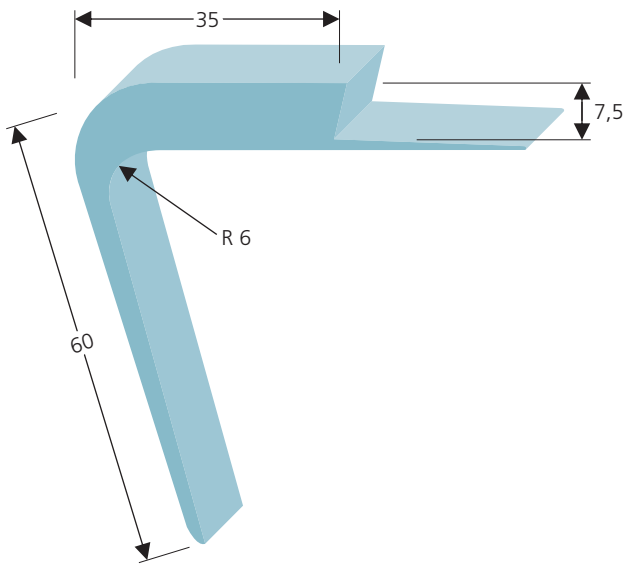
Für kantige Treppenstufen, Stirnseite nicht auslaufend.



Treppenkanten glatt

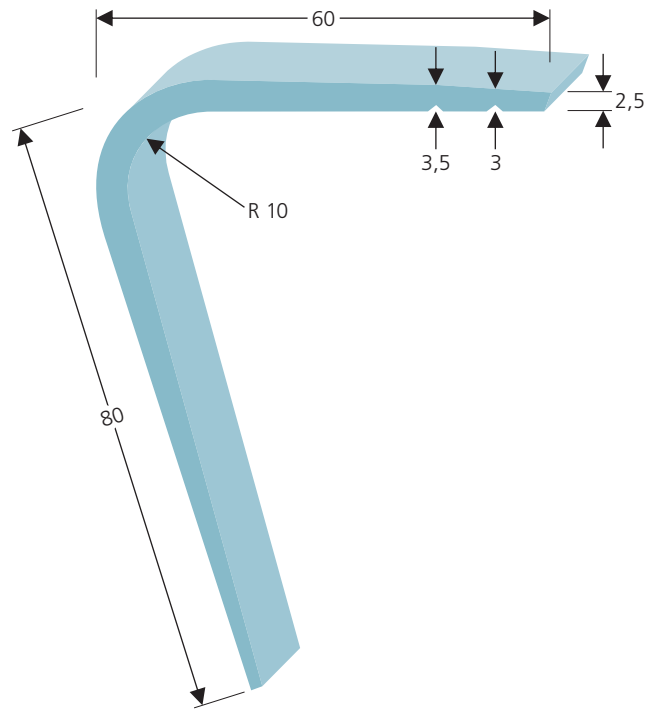
Typ TK 178

Mit Lasche, Stirnseite auslaufend.



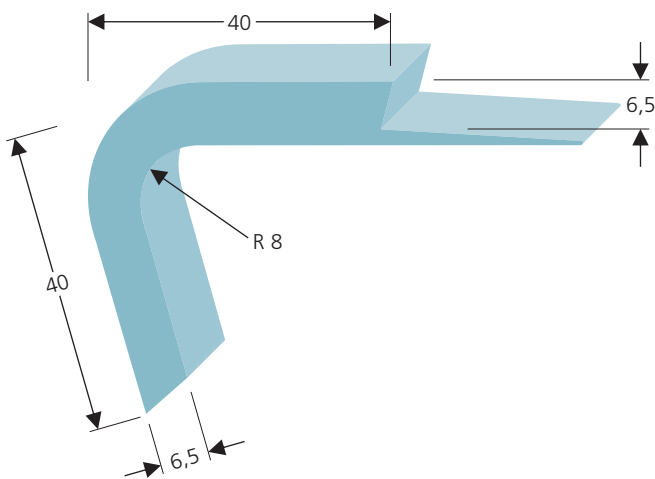
Typ TK 196

Stirnseite auslaufend.



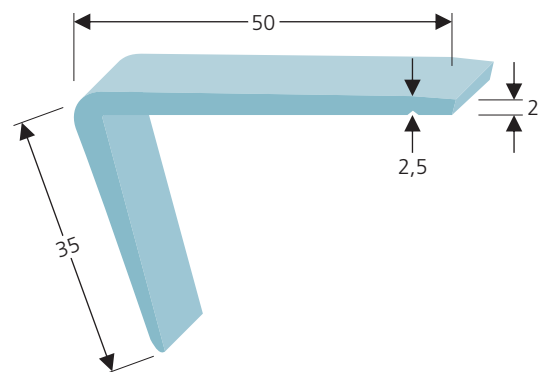
Typ TK 184

Mit Lasche, Stirnseite nicht auslaufend.



Typ TK 210

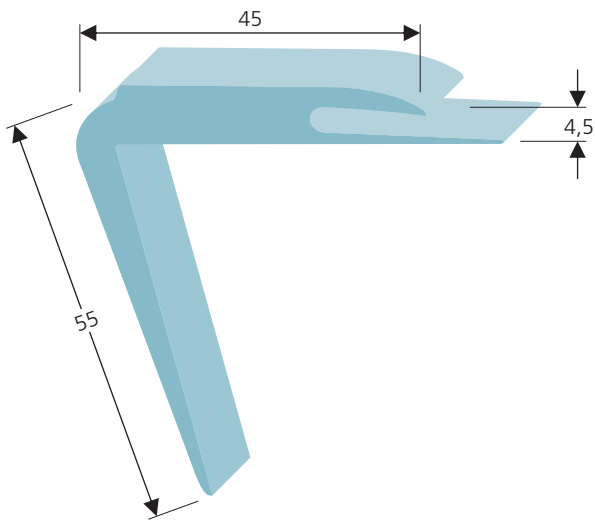
Für kantige Treppenstufen, Stirnseite auslaufend.



Treppenkanten glatt

Typ WK 766

Mit Teppichlasche, für kantige Treppenstufen,
Stirnseite auslaufend.



Typ WK 766R

Mit Teppichlasche, Stirnseite auslaufend.

