



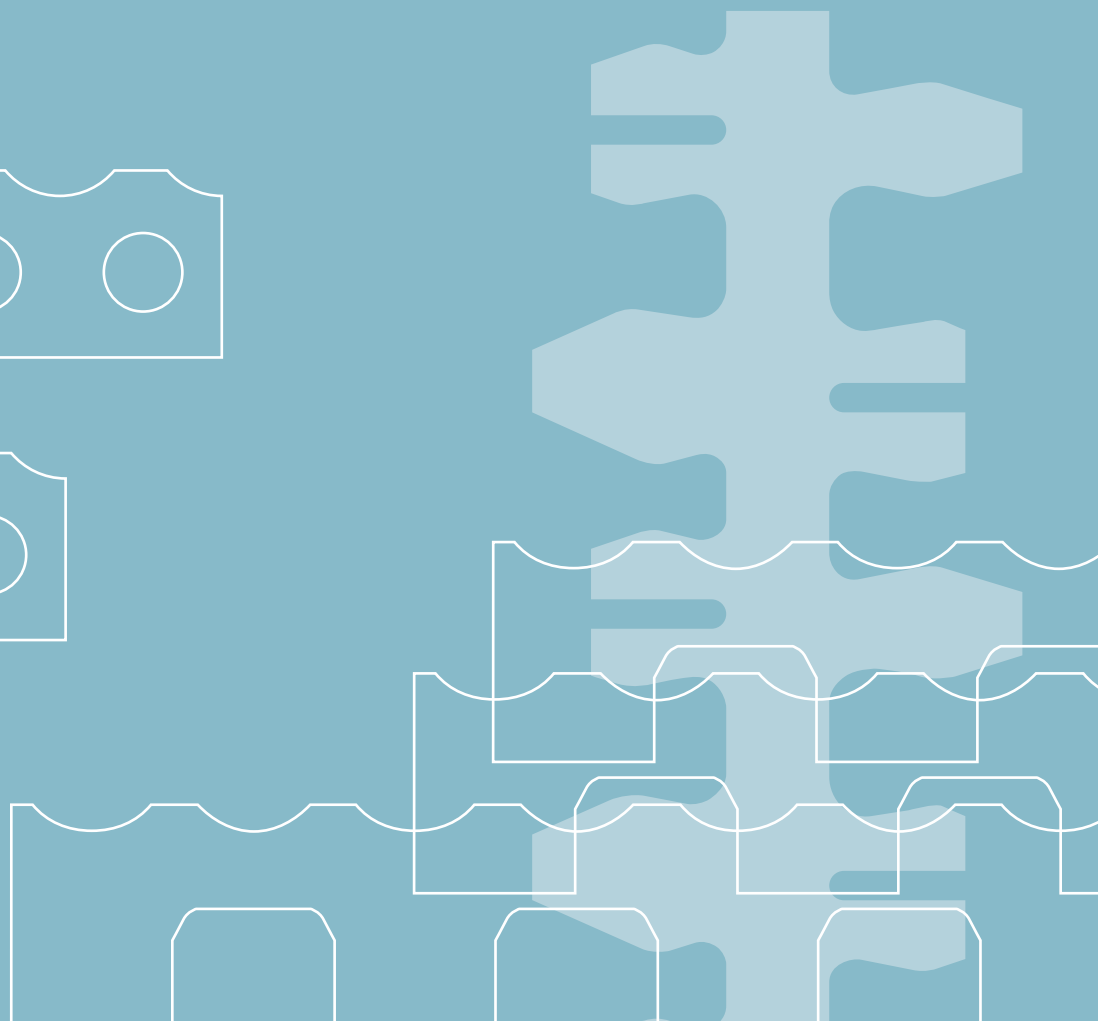
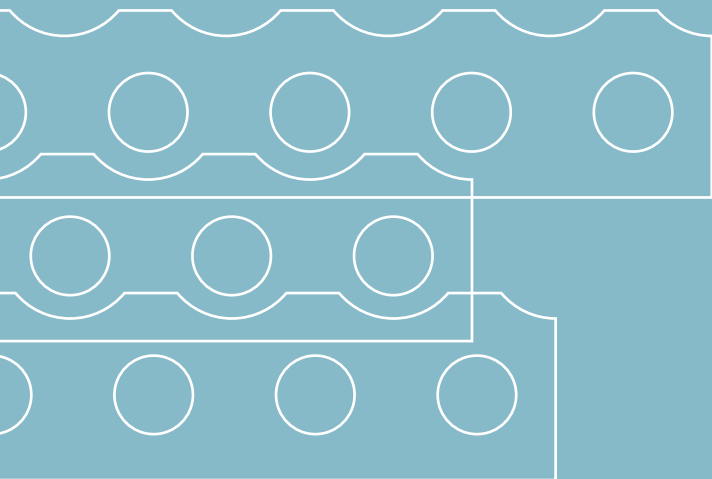
profilsager

plastic in form

ferrofix®

distanziatore per armatura

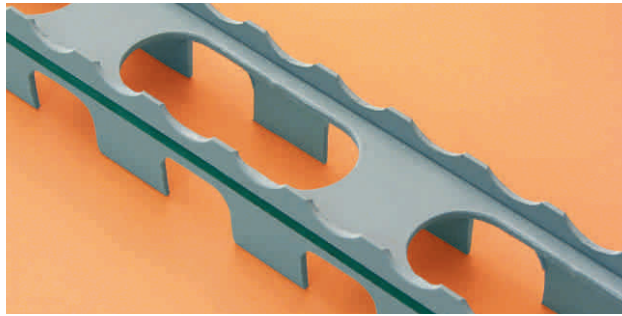
**risparmiate tempo
e denaro grazie
alla modularità**



ferrofix® decke – qualità grazie alla modularità e all'adesione con il calcestruzzo

Importanza dei distanziatori nel calcestruzzo

Le barre d'armatura vengono posate sul cassero predisposto adeguatamente con distanziatori idonei. Le caratteristiche dei distanziatori lineari con profili perforati determinano la posizione dell'armatura nel calcestruzzo e la durabilità nel tempo. L'annegamento sicuro delle barre nel calcestruzzo e la garanzia di copriferro sufficiente è di fondamentale importanza. ferrofix decke sono i distanziatori idonei per calcestruzzo e armatura, che soddisfano tutte le esigenze tecniche dell'ingegneria.



Adesione garantita con il calcestruzzo

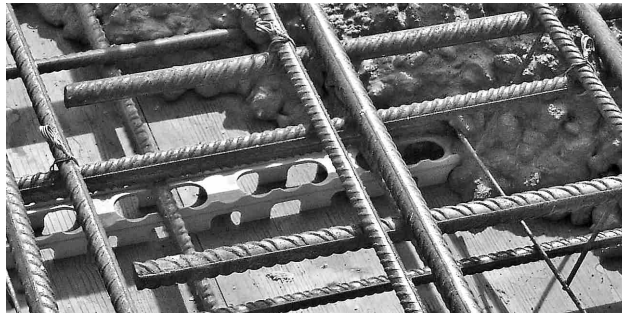
Un terzo della superficie del profilo è perforata. Il foro orizzontale misura 27 x 45 mm e i risparmi ad entrambi i lati hanno un'interasse di 25 mm. Perciò ferrofix decke viene avvolto completamente dalla massa di calcestruzzo. I riscontri nella pratica sono confermati dai risultati dei test dell'istituto TFB (istituto di ricerca e consulenza su cemento e calcestruzzo di Wildegg) del 9.3.01.

Colore cemento

Per ragioni ottiche i profili hanno una colorazione chiara e sono perciò quasi invisibili sulla superficie del calcestruzzo. Un ulteriore vantaggio per ferrofix decke.

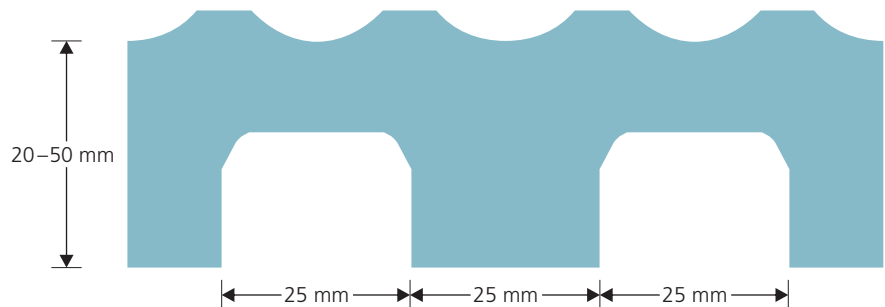
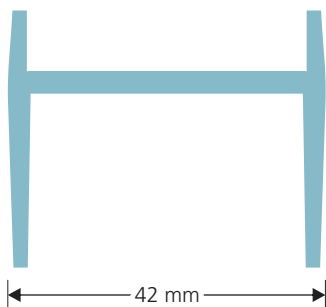
Semplice e veloce

Il sistema modulare con interasse 2,5 cm permette la posa semplice e rapida dell'armatura garantendo una distribuzione uniforme delle barre. Grazie alla rigidità del profilo è possibile risparmiare il fissaggio con legacci delle barre della prima maglia che vengono posate nella profilatura laterale. Il fissaggio con legacci è solo necessario al momento della posa della seconda maglia di armatura. Con ciò è possibile avere un risparmio di tempo e costi.



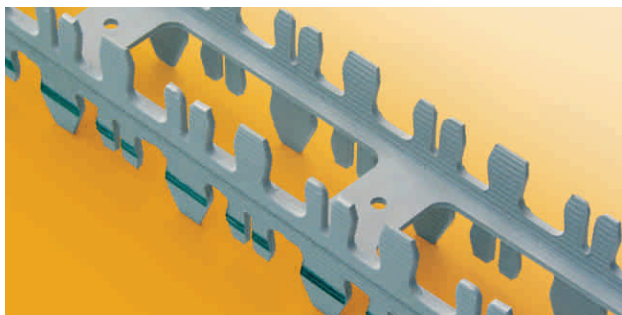
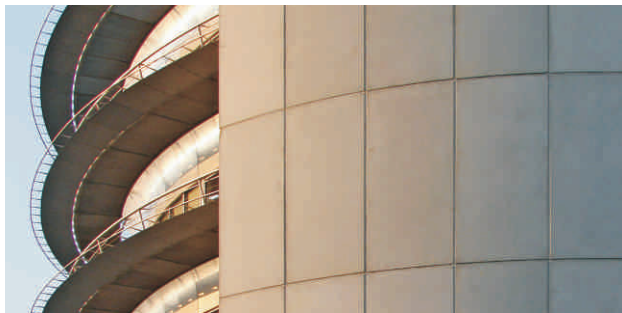
Stabile e sicuro

I profili ferrofix di lunghezza 2,50 m vengono posati con interasse di 1 m. La sezione rigida del profilo fa sì che ferrofix decke sia un solido distanziatore, nonostante le importanti forature. Il copriferro richiesto di 20-50 mm viene mantenuto senza problemi. Il materiale sintetico da riciclaggio garantisce ottima qualità, corrispondente a quella del calcestruzzo. Questi vantaggi sono molto apprezzati in particolare per valori di copriferro alti. L'appoggio puntuale di ferrofix decke garantisce in modo sicuro la ripresa del peso delle armature di grosso diametro come pure il camminamento degli operai sull'armatura.



ferrofix® wand – fissaggio veloce dell'armatura di parete

Più semplicemente alla meta
ferrofix wand si sostituisce al sistema di posa classico con ferri di montaggio, distanziatori e legacci; la posa dell'armatura nelle pareti viene notevolmente semplificata. La manipolazione semplice dei profili concepiti appositamente per le pareti è evidente. Ne risulta una posa più comoda, un fissaggio più preciso e un utile guadagno di tempo.



Patentato e testato

La forma del profilo è patentata (Pat. Nr. 1'118'730). Inoltre ferrofix wand è ammesso per pareti esterne. Il protocollo d'esame del 19.3.01 del TFB (istituto di ricerca e consulenza su cemento e calcestruzzo a Wildegg) è a disposizione per informazioni. La colorazione chiara del profilo rende quasi invisibili i ridotti punti di appoggio al cassero.

Sorprendentemente pratico

Grazie alle speciali nervature, ferrofix wand è adatto ai 4 diametri 8, 10, 12 e 14 mm. Il profilo viene fissato al cassero con 3 o 4 chiodi. Si procede poi con la posa senza fatica (a mano o con martello) delle barre d'armatura nelle nervature corrispondenti. L'interasse di 5 cm facilita la distribuzione nel caso di interessi differenziati. Le doppie nervature stabilizzano trasversalmente le armature e impediscono una disposizione obliqua. Solo nella posa della seconda maglia dell'armatura sono necessari dei fissaggi con legacci, senza ulteriori mezzi ausiliari.

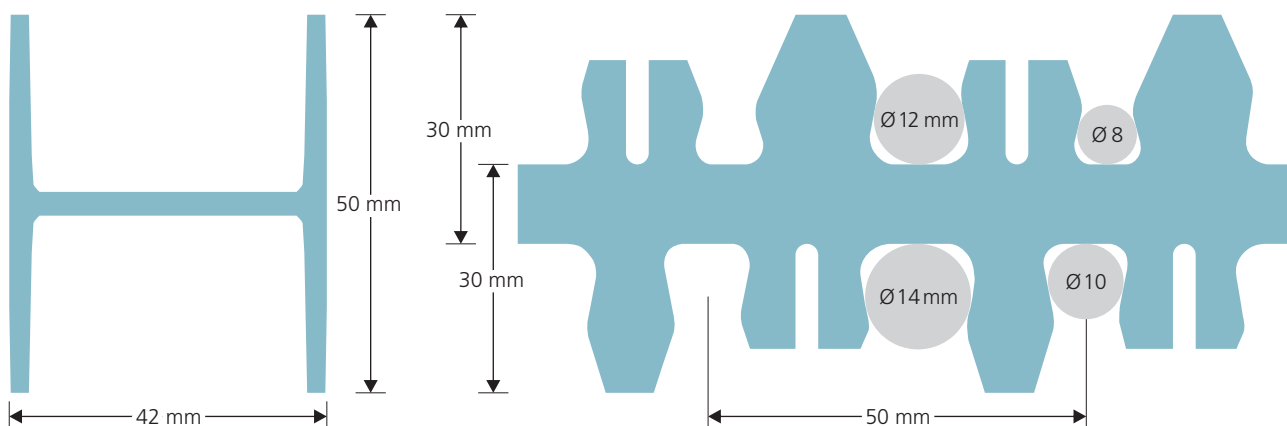


Conveniente

Poiché non è necessaria la posa di un doppio profilo, per ogni metro lineare di parete viene impiegato solo un metro di profilo. Ciò rende il prodotto un articolo conveniente.

Impiego versatile

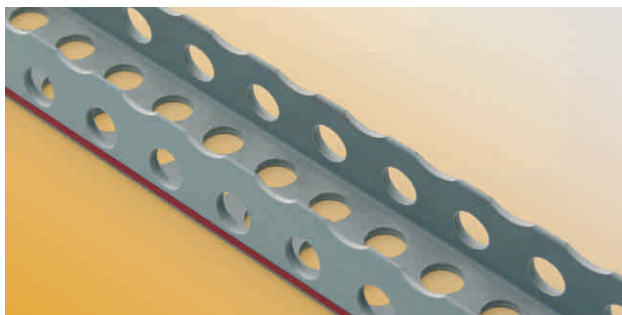
ferrofix wand viene impiegato specialmente laddove è necessario che i ferri abbiano un posizionamento preciso. Oltre alle superfici di parete il profilo può essere applicato anche per travi e parapetti, testate di solette, giunti di lavoro.



ferrofix® isolation protegge i supporti morbidi dai danneggiamenti

L'appoggio piatto lo permette veramente

L'armatura in alcuni casi non viene posata in corrispondenza del cassero, ma sopra uno strato di isolamento posato sul cassero. I profili a U ferrofix isolation sono i distanziatori per armatura ideali quale protezione dei prodotti morbidi (anche fogli o simili). L'appoggio piatto distribuisce il peso dell'armatura uniformemente e impedisce schiacciamenti e danneggiamenti del supporto.



Convincente e di qualità svizzera

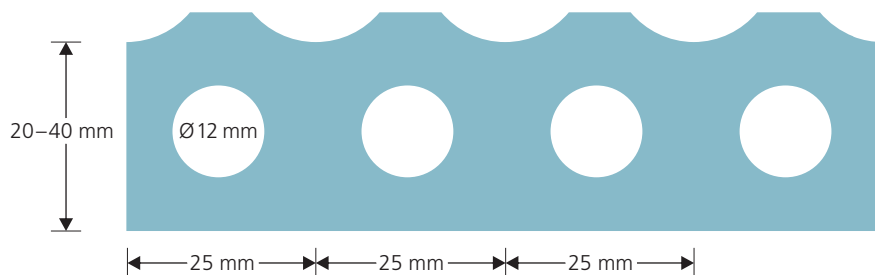
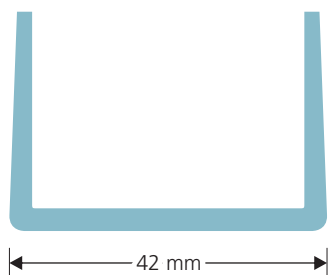
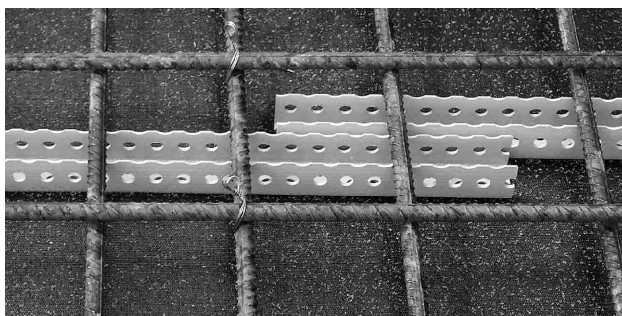
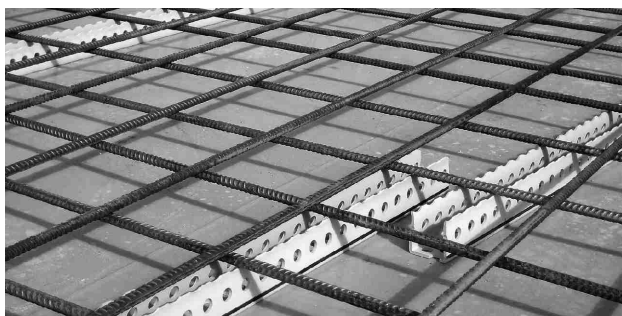
profilsager ha un'esperienza pluriennale nell'innovazione edile. La ditta con tradizione svizzera sviluppa profili in materiale sintetico di alta qualità, offrendo alla clientela un reale vantaggio in tempi e costi. I prodotti sono semplici, rapidi da posare e flessibili nell'applicazione.

profilsager è

- forme e colori in numerose varianti
- quantitativi personalizzati
- assortimento proprio
- produzione a vasta scala
- servizio rapido e affidabile
- massimo profitto per la clientela

Affidabile e solido

Grazie alle pratiche forature laterali è possibile ridurre il fissaggio con legacci e di conseguenza anche il tempo di lavoro. I risparmi garantiscono stabilità laterale al profilo ad U. Grazie alle forature arrotondate nel profilo, è garantita una sicura adesione con il calcestruzzo su tutti i lati del profilo.



profilsager ag
Leutwilerstrasse 1
CH-5724 Dürrenäsch
www.profilsager.ch

I profili ferrofix sono prodotti innovativi in PVC riciclato, fabbricati a Dürrenäsch.